

# INSTALACION BIOMASA

## ESTUFA DE PELLET DESTINADA A CUBRIR LA CALEFACCIÓN DE UNA VIVIENDA UNIFAMILIAR EN SAN MIGUEL DE ARROES ASTURIAS

### Presentación

Se tiene la necesidad de calefactar una vivienda unifamiliar de aproximadamente 60 m<sup>2</sup>, utilizada como segunda vivienda ubicada en la localidad de SAN MIGUEL DE ARROES en el Principado de Asturias. La estufa que se instaló y que cumple con las variables solicitadas por el cliente es de la Marca Enviro, modelo Mini Bern.

La vivienda no posee sistema de calefacción original, solo radiadores eléctricos conectados a red.



## Proyecto

El Objetivo de la instalación es cubrir la calefacción de la vivienda produciendo a la vez un ahorro energético, económico, ya que actualmente la calefacción de la vivienda esta cubierta por radiadores eléctricos.

La instalación de la misma se ubicará en el salón de la vivienda que es lugar donde mejor se distribuye el calor a toda la vivienda. En ese lugar se creo una salida de ventilación desde la parte trasera de la estufa, hacia el exterior mediante un tiro vertical con un codo de 45 ° en el empalme entre la estufa y la salida de humos. El diámetro del mismo será 80 mm.

La estufa dispondrá de un apoyo eléctrico para su entrada en funcionamiento, así como para la alimentación de la batería autónoma que controla los mecanismos domóticos de la misma.



El combustible a utilizar por parte de la estufa será la biomasa en su formato pellet. Este será suministrado para su consumo en sacos de 15 Kg., los cuales serán cargados en la estufa según demanda. La potencia calórico del pellet se estima entre 4.200 y 4.600 Kcal./h. La estufa tiene un consumo mínimo de 0,5 kg./hora y de 1,2 kg./hora a máxima potencia. Se estima un consumo anual promedio de 10 kilos diarios durante 100 días del año, o sea, 1 tonelada de pellets anual.

## Datos Técnicos Estufa de pellet

Potencia min./máx. 2,1-7,5 Kw.  
Volumen a calentar hasta 110 m<sup>2</sup>  
Rendimiento fino hasta 80%  
Sistema combustión controlada con recuperación de humo  
Consumo eléctrico en Watt (reg. min./reg.max) 200W  
Capacidad de humo medio 13,2 g/s Tiraje mínimo 0,10 mbar  
Termostato de seguridad  
Tubo de humo metálico  
Diámetro tubo de humo 80mm  
Diámetro drenaje para área externa 50 mm  
Funcionamiento de cámara hermética  
Capacidad media estanque de pellets 21,5 kg.  
Consumo pellets min./máx. 0,5-1,2 kg./h  
Autonomía 36-18 (al min./ al máx.) horas  
Dimensión de la ceniza inútil 1 dm<sup>3</sup>  
Encendido automático en caso de apagón  
Ventilación forzada de 3 velocidades  
Ruido a régimen min. 53 db  
5 niveles de potencia de energía  
Cristal autolimpiador  
Predisposición a conexiones a termostato / cronotermostato / modem-gsm

# Instalación

## Diagrama de la instalación:

## Dimensiones y Especificaciones de la Aplicación:

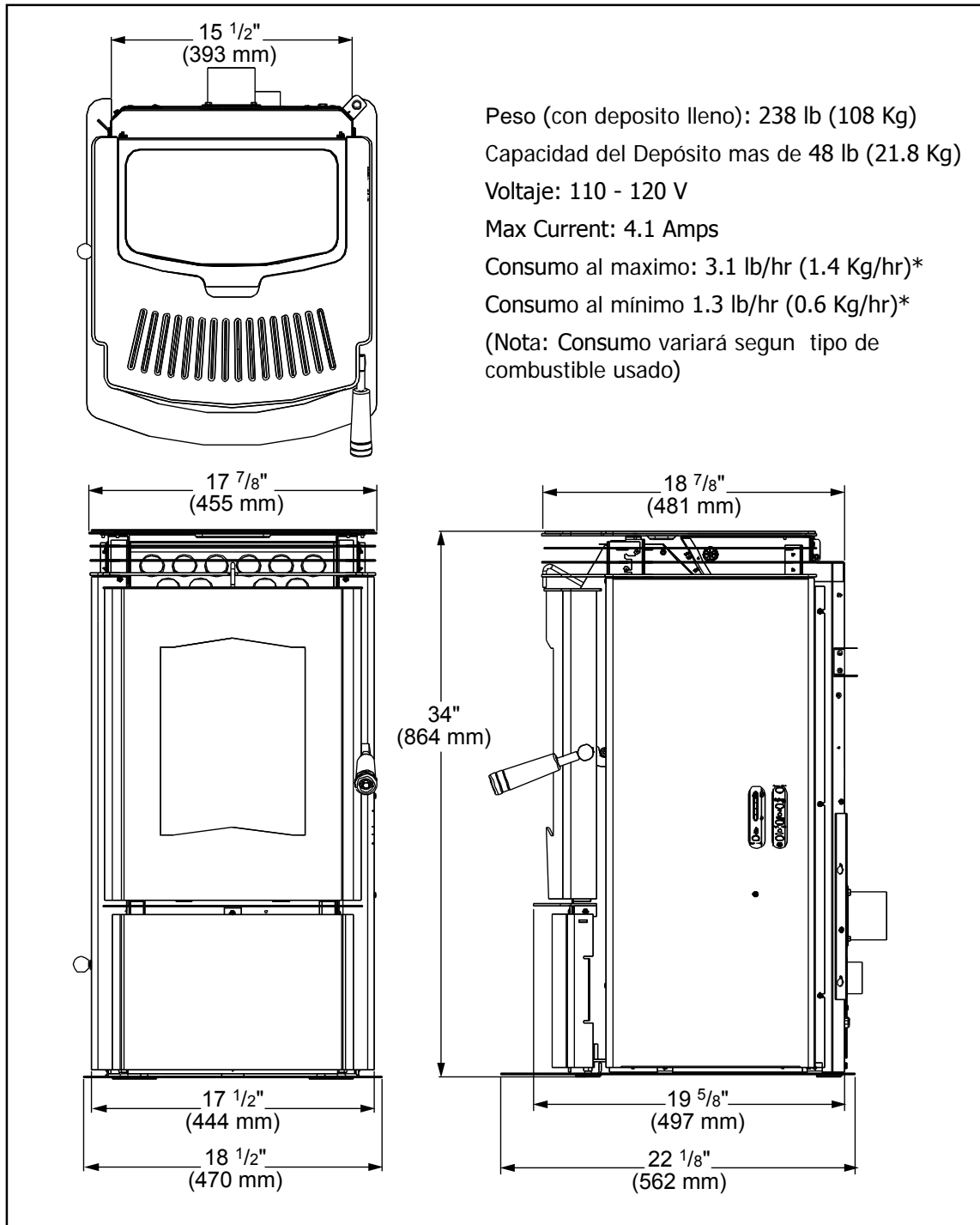


Figura 1: Dimensiones de MiniBern.

## Resultados

Estufa de Pellet de Potencia min./máx. 2,1-7,5 Kw  
Volumen a calentar hasta 60 m<sup>2</sup>  
Rendimiento promedio de la estufa de pellet 0,7 Kw/hora  
Horas uso / año 520 horas  
Consumo anual de 364 kg. de pellet  
Coste de combustible pellet anual € 97,00  
Porcentaje de ahorro versus Electricidad 35 %

## Entidades participantes

Ingeniería y Dirección Facultativa	:	<b>GRUPO ECOSAR S.L.</b>
Instalación Biomasa	:	<b>GRUPO ECOSAR S.L.</b>
Fabricante de la Estufa	:	<b>Enviro</b>
Propiedad	:	<b>David</b>